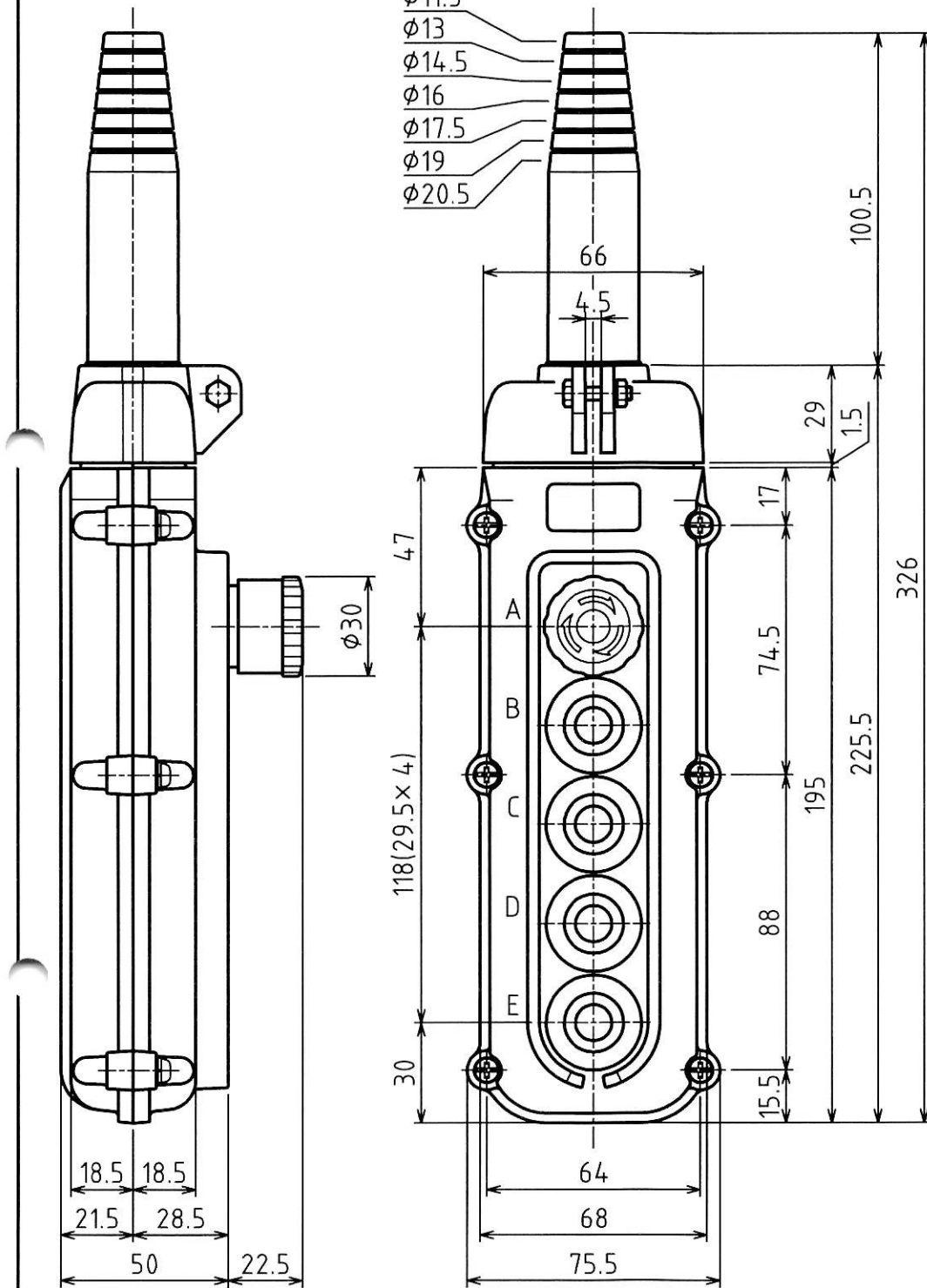


MARK	改定 REVISION	日付 DATE
△		

ケーブルアーマー内径

- φ11.5
- φ13
- φ14.5
- φ16
- φ17.5
- φ19
- φ20.5



仕様

1. 定格 AC250V 3A
2. ケース材質
特殊フッ素樹脂
3. ケース色
マンセル 7.5Y9/12相当
4. 適用ケーブル外径
φ13~φ22
5. 二文字は縦書き
6. 接点構成及び文字表示は別紙を参照下さい。



承認 APPROVED BY	検図 CHECKED BY	作成 DRAWN BY	NO.	部品名 NAME OF PARTS	材質 MATERIAL	PCS	REMARKS
設計 14.5.27 茅田	設計 14.5.27 坂本	酒田	第3角法 3RD ANGLE PROJECTION	名称 TITLE	押釦スイッチ 外形図 型式 SBNF-5-W		
SHINKOH ELECTRIC CO.,LTD.			尺度 SCALE	1/2	図番 DWG.NO.	SB053222	REVISION
			作成日付 DATE	2014. 5.22			